



Technische Daten:

| | |
|-------------------|---|
| Leistung: | 8 Ω: 2 x 150 W, 0,01 % THD 4 Ω: 2 x 300 W, 0,01 % THD |
| Eingangsimpedanz: | 11 kΩ (XLR), 12 kΩ (RCA) |
| Verstärkung: | 28 dB Eingangsempfindlichkeit bei voller Leistung: 1,35 V RMS |
| Verzerrung: | <0,005 % bei 10 W, 1 kHz, 8 Ω |
| Trigger-Eingang: | 5–15 V DC 1/8-Zoll-Buchse für Stereo- oder Mono-Klinkenstecker mit positivem Pol an der Spitze |
| Abmessungen: | 440 x 480 x 133 mm (Breite/Tiefe/Höhe) |
| Gewicht: | 35 kg |

Inhalt:

TECHNISCHE DATEN
SICHERHEITSHINWEISE
FUNKTIONEN VORDERSEITE
FUNKTIONEN RÜCKSEITE



VORSICHT: Zur Vermeidung von Stromschlägen darf die Abdeckung (bzw. Rückseite) nicht entfernt werden. Gerät enthält keine vom Benutzer zu wartenden Teile. Überlassen Sie alle Wartungsarbeiten qualifiziertem Fachpersonal.

WARNUNG: Um der Gefahr von Feuer oder Stromschlägen vorzubeugen, den Verstärker weder Regen noch Feuchtigkeit aussetzen.



Das Symbol eines Blitzes mit Pfeilspitze in einem gleichseitigen Dreieck soll den Benutzer auf nicht isolierte „gefährliche Spannung“ im Gehäuse des Produkts aufmerksam machen, die ausreichend ist, um eine ernstzunehmende Stromschlaggefahr darzustellen.

Sicherheitshinweise

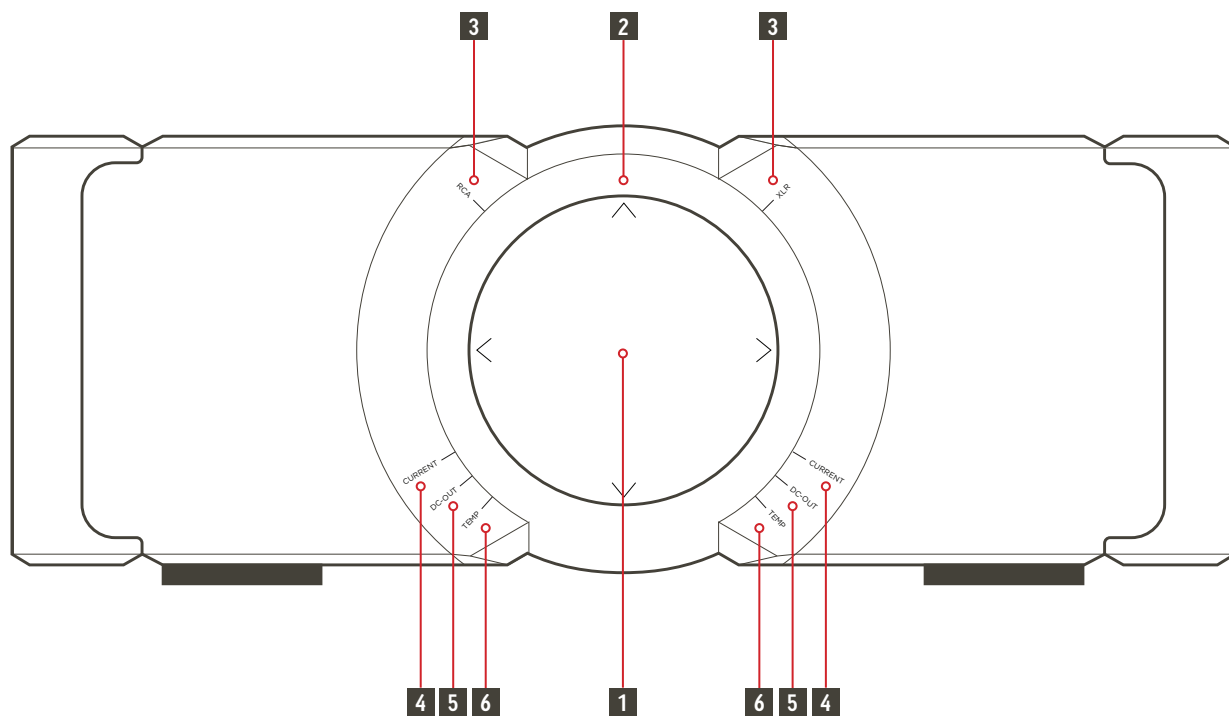
1. Lesen Sie diese Anweisungen.
2. Bewahren Sie diese Anweisungen auf.
3. Beachten Sie alle Warnhinweise.
4. Befolgen Sie alle Anweisungen.
5. Reinigen Sie den Vorverstärker nur mit einem trockenen, fusselfreien Tuch. Für eine gründlichere Reinigung trennen Sie den Vorverstärker von der Stromversorgung und wischen ihn vorsichtig mit einem feuchten, fusselfreien Tuch ab. Verwenden Sie für die Reinigung keine chemischen Lösungsmittel oder anderen Reinigungsmittel.
6. Stellen Sie das Gerät nicht in der Nähe von Wärmequellen wie Heizkörpern, Wärmespeichern, Öfen und anderen wärmeerzeugenden Geräten (einschließlich anderer Verstärker) auf.
7. Stellen Sie sicher, dass das Netzkabel nicht durch Betreten oder Quetschen beschädigt wird, insbesondere an Steckern, Steckdosen und den Buchsen am Gerät.
8. Trennen Sie den Verstärker bei Gewitter oder längeren Nutzungspausen von der Stromversorgung.
9. Umgehen Sie nicht die Sicherheitsfunktion des gepolten bzw. geerdeten Steckers.
10. Stellen Sie den Verstärker horizontal auf einen geeigneten Tisch oder ein entsprechendes Gestell.
11. Überlassen Sie alle Wartungsarbeiten qualifiziertem Fachpersonal.
12. Eine Wartung ist erforderlich, wenn der Verstärker in irgendeiner Weise beschädigt wurde, beispielsweise wenn das Netzkabel oder der Netzstecker beschädigt ist, Flüssigkeit über dem Verstärker verschüttet wurde oder Gegenstände hineingefallen sind oder wenn das Gerät Regen oder Feuchtigkeit ausgesetzt wurde, nicht mehr ordnungsgemäß funktioniert oder fallen gelassen wurde.

Das Gerät sollte von qualifiziertem Fachpersonal gewartet werden

Der Verstärker sollte von qualifiziertem Fachpersonal gewartet werden, wenn

- A. das Netzkabel oder der Netzstecker beschädigt wurde, oder
 - B. Flüssigkeiten über dem Verstärker verschüttet wurden oder Gegenstände hineingefallen sind, oder
 - C. der Verstärker Regen ausgesetzt wurde, oder
 - D. der Verstärker scheinbar nicht ordnungsgemäß funktioniert oder seine Leistung sich deutlich verändert hat, oder
 - E. der Verstärker heruntergefallen ist oder das Gehäuse beschädigt wurde.
1. **WARNUNG:** Achten Sie darauf, dass keine Gegenstände durch die Öffnungen in das Gehäuse fallen und keine Flüssigkeiten über dem Gerät verschüttet werden. Schützen Sie den Verstärker vor tropfenden oder spritzenden Flüssigkeiten. Auf dem Verstärker sollten keine mit Flüssigkeiten gefüllten Behältnisse abgestellt werden.
 2. Der Verstärker ist für den Einsatz in gemäßigten Klimazonen und für den Privatgebrauch vorgesehen.
 3. Verbinden Sie den Verstärker nur mit einer Stromversorgung, die der im Handbuch oder auf dem Typenschild des Verstärkers angegebenen Art entspricht. Die Trennung des Verstärkers vom Stromnetz erfolgt primär durch Ziehen des Netzsteckers. Der Verstärker muss so aufgestellt werden, dass eine Trennung vom Stromnetz jederzeit möglich ist.
 4. Wenn am Verstärker ein ungewöhnlicher Geruch oder Rauch auftritt, schalten Sie das Gerät sofort aus und trennen Sie es von der Stromversorgung. Wenden Sie sich an Ihren Händler und nehmen Sie den Verstärker nicht wieder in Betrieb.

Vorderseite



1 WIPPTASTE VORDERSEITE

Die Wipptaste hat vier Funktionen. Zum Einschalten des Verstärkers drücken Sie die Wipptaste an der Oberseite. Um ihn auszuschalten, drücken Sie die Taste an der Unterseite.

Zum Auswählen des symmetrischen Eingangs drücken Sie die Taste an der rechten Seite; für den asymmetrischen Eingang wählen Sie die linke Seite.

Hierbei handelt es sich allerdings um keinen richtigen Eingangswahlschalter – es wird nur der Verstärker für die ausgewählte Betriebsart optimiert. Der Verstärker spielt auch mit einem falschen ausgewählten Modus.

Hinweis: Die Taste kann auch diagonal bewegt werden, was aber nur zum Navigieren nach oben/unten bzw. links/rechts dient.

2 STANDBY-/BETRIEBSANZEIGEN

Wenn sich der Verstärker im Standby-Modus befindet, leuchtet nur eine schwache LED über der Wipptaste. Bei eingeschaltetem Verstärker nimmt die Helligkeit der LED zu und die rechte sowie die linke Seite der Anzeige werden schwach beleuchtet. Beim Einschalten blinken an den Seiten auch schwache grüne LED.

3 EINGANGSANZEIGEN

Die beiden RCA- und XLR-Anzeigen geben an, welcher Eingang ausgewählt wurde.

4 STROMANZEIGEN

Wenn eine oder beide Stromanzeigen leuchten, fließt zu viel Strom durch die Endstufe. Dies geschieht in der Regel bei einem Kurzschluss in der Verkabelung der Lautsprecher. Wenn der Fehler erkannt wurde, werden die Lautsprecherausgänge ausgeschaltet und Sie müssen den Verstärker aus- und wieder einschalten, um den Normalbetrieb wiederherzustellen. Bevor Sie den Verstärker wieder einschalten, stellen Sie sicher, dass keine Verkabelungsfehler vorhanden sind. Dazu zählen zum Beispiel Drahtlitzen des Lautsprecherkabels, die sich gegenseitig oder die Metallteile des Verstärkers berühren. Wenn die Anzeigen nach dem Aus- und Einschalten des Verstärkers wieder leuchten und auch die Lautsprecher getrennt wurden, ist der Verstärker beschädigt und muss gewartet werden.

5 DC-OUT-ANZEIGEN

Wenn eine oder beide DC-Out-Anzeigen leuchten, liegt an den Ausgängen des Verstärkers Gleichstrom (DC) an. In diesem Fall sind die Lautsprecherausgänge aus Sicherheitsgründen deaktiviert. Beim Abspielen von Musik ist der Klang verzerrt und der Pegel ist niedrig. Der Gleichstrom könnte vom Vorverstärker oder einer Signalquelle stammen. Versuchen Sie, den Verstärker aus- und wieder einzuschalten. Wenn der DC-Fehler noch immer vorhanden ist, schalten Sie den Verstärker aus, trennen Sie die Eingangskabel und schalten Sie den Verstärker wieder ein. Tritt der DC-Fehler weiterhin auf, nachdem die Eingangskabel getrennt wurden, gibt es ein Problem mit dem Leistungsverstärker. Ansonsten ist der Vorverstärker oder die Signalquelle die Ursache.

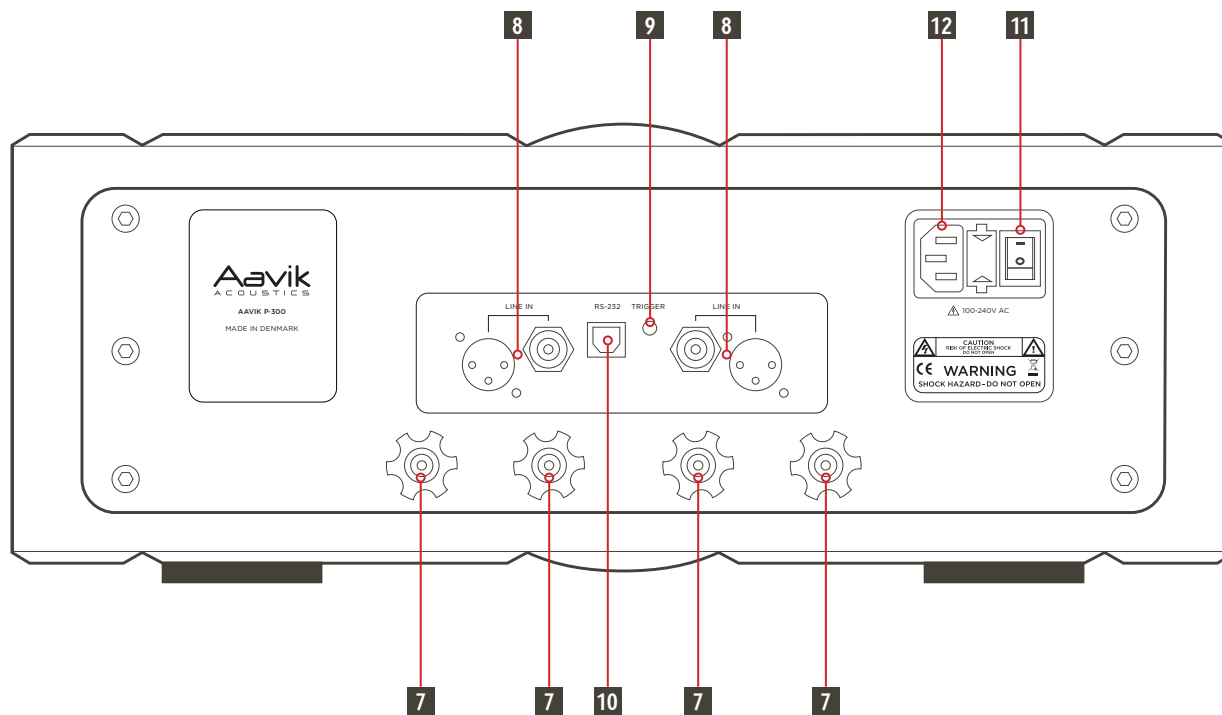
Funktionen Vorderseite

Es kann vorkommen, dass die DC-Anzeigen beim Einschalten leuchten und dann nach ein paar Sekunden ausgeschaltet werden. Grund dafür ist lediglich, dass die DC-Pegel des Vorverstärkers oder des Leistungsverstärkers etwas Zeit brauchen, um sich zu stabilisieren. Dies verursacht keine Probleme und es handelt sich auch nicht um einen Fehler.

6 TEMPERATURANZEIGEN

Wenn eine oder beide Temperaturanzeigen leuchten, erreicht die Temperatur im Verstärker kritische Werte. Dies kann auftreten, wenn die Umgebungstemperatur zu hoch ist und/oder der Verstärker viel Leistung an Lautsprecher mit niedriger Impedanz überträgt. Beim ersten Aufleuchten der Anzeigen handelt es sich nur um eine Warnung. Sinkt die Temperatur wieder ab, werden die Anzeigen ausgeschaltet. Wenn die Temperatur jedoch weiter steigt, wird der Verstärker ausgeschaltet. In diesem Fall müssen Sie den Verstärker für einige Zeit abkühlen lassen und ihn anschließend am Hauptschalter an der Rückseite aus- und wieder einschalten.

Funktionen Rückseite



7 LAUTSPRECHERANSCHLÜSSE

Der Verstärker P-300 unterstützt Lautsprecherkabel mit Flachsteckern und 4-mm-Bananensteckern.

Zum Anschließen von Lautsprecherkabeln mit Flachsteckern lösen Sie die Isolierung und führen Sie den Stecker zwischen Isolator und Kupferklemme ein. Bringen Sie die Isolierung wieder an, um den Stecker zu fixieren.

Zum Anschließen von Lautsprecherkabeln mit Bananensteckern führen Sie den Bananenstecker in die mittlere Öffnung der Kupferklemme ein.

Der positive Lautsprecheranschluss ist weiß und der negative schwarz.

8 LINE-EINGÄNGE

Der Verstärker P-300 verfügt über einen asymmetrischen (RCA) und einen symmetrischen (XLR) Line-Eingang. Es kann nur ein Eingangstyp gleichzeitig

genutzt werden und es kann kein Kabel an den ungenutzten Eingang angeschlossen werden.

Pin-Belegung XLR:

- 1: Masse
- 2: + (nicht invertierend)
- 3: - (invertierend)

9 TRIGGER-EINGANG

Verbinden Sie den Trigger-Eingang mit dem Trigger-Ausgang des Vorverstärkers, um das Gerät aus der Ferne ein- und ausschalten zu können. Wenn sich der Verstärker im Standby-Modus befindet, kann er durch Anlegen einer Spannung von 5–12 VDC am Trigger-Eingang eingeschaltet werden. Nach Entfernen der Trigger-Spannung wird der Verstärker wieder ausgeschaltet.

10 RS-232

Der RS-232-Anschluss wird für Firmware-Aktualisierungen oder die Fernbedienung verwendet.

11 EIN-/AUS-SCHALTER

Mit diesem Schalter können Sie den Verstärker vollständig ein- oder ausschalten.

Im Standby-Modus beträgt der Stromverbrauch des Vorverstärkers weniger als 0,5 Watt. Im Vollbetrieb und ohne anliegendes Signal verbraucht der Verstärker weniger als 100 Watt.

12 NETZEINGANG (VORSICHT!)

Der Vorverstärker P-300 funktioniert mit einer Netzspannung von 100–240 VAC, 50–60 Hz. Am Netzeingang können Netzkabel mit Buchse nach IEC 60320-C13 angeschlossen werden.

Für eine optimale Leistung fragen Sie bitte Ihren Aavik Acoustics Händler nach einem geeigneten Netzkabel.



www.aavik-acoustics.com